

## Modulární varná zařízení 900XP - Gril, EL, samostatně stojící, šířka 800mm

POL. #: \_\_\_\_\_

MODEL #: \_\_\_\_\_

PROJEKT # \_\_\_\_\_

SIS # \_\_\_\_\_

AIA # \_\_\_\_\_



391271 (E9GREHGCFU)

Elektrický gril, 1/1 modul -  
800mm, oboustranný litinový  
rošt, samostatně stojící

### Zkrácená specifikace

#### Položka č.

elektrický gril, 1/1 modul - 800mm, samostatně stojící.  
Oboustranné litinové rošty vhodné jak pro grilování masa  
se zvýšeným obsahem tuků, tak pro úpravu ryb a zeleniny.  
Topnice z materiálu Incoloy.  
Objemná sběrná zásuvka na tuk a šťávy.  
Celonerezová konstrukce z AISI304, síla plechů 2mm.  
Ochrana proti průniku vody: IPX5  
Umístitelné na systém Cantilever.  
V ceně ochranný rám proti ostříku.

### Hlavní funkce a vlastnosti

- Armované topnice z odolného materiálu Incoloy jsou umístěny pod roštěm.
- Každá sada topnic s vlastním termostatem.
- Kontrolka zapnutí přístroje.
- Odkapávací miska pro zachycení zbytkové šťávy z vaření a tuku.
- Odnímatelný ochranný rám proti ostříku lze bez problémů mýt v myčkách nádobí.
- Speciální konstrukce ovládacích prvků zamezuje průniku vody a vlhkosti do vnitřních částí zařízení.
- IPX 5 - ochrana proti průniku vody
- Regulace výkonu pomocí otočného ovl. prvku.
- Topnice lze snadno vyklopit pro snadné čištění prostoru pod nimi.
- Monobloková konstrukce těla pro vyšší stabilitu a snadnou instalaci.
- Oboustranné litinové rošty. Jedna strana vhodná na maso, druhá na ryby a zeleninu.
- Vestavěnou zásuvku na sběr odkapávacích šťáv lze také naplnit vodou pro její následné snadnější čištění.
- Velmi nízká povrchová teplota vnějších panelů pro zajištění vyšší bezpečnosti práce.
- Grilovací rošt je vyroben z vysoce odolné smaltované litiny pro snadné čištění.

### Konstrukce

- Hloubka modulu 93cm poskytuje dostatečně velkou pracovní plochu.
- Nerezové vnější plechy s leštěním Scotch Brite.
- Nerezová vrchní deska (AISI304) o síle 2mm, vyrobeno lisováním z jednoho kusu.
- Boční strany pravouhlé, zaručující přesné sestavení bloku s minimální, hygienickou spárou.

### Příslušenství v ceně

- 1 z Škrabka na čištění litinového grilovacího roštu PNC 206422

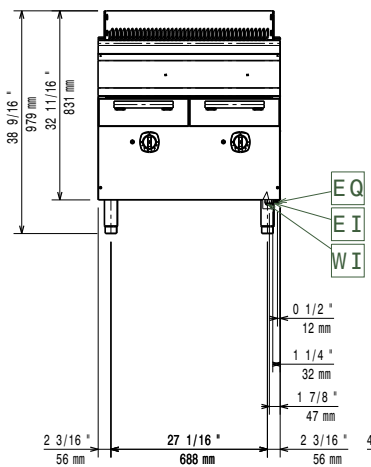
### Extra příslušenství

- Sada pásky a silikonu pro utěsnění spár mezi jednotlivými moduly řady 700/900XP při sestavování varného bloku PNC 206086
- Sada 4 koleček (2 s brzdou). Nelze pro HP chladicí-mrazicí podstavbu. Nutné instalovat společně s výztuhou dna podstavieb. (XP700 / 900) PNC 206135

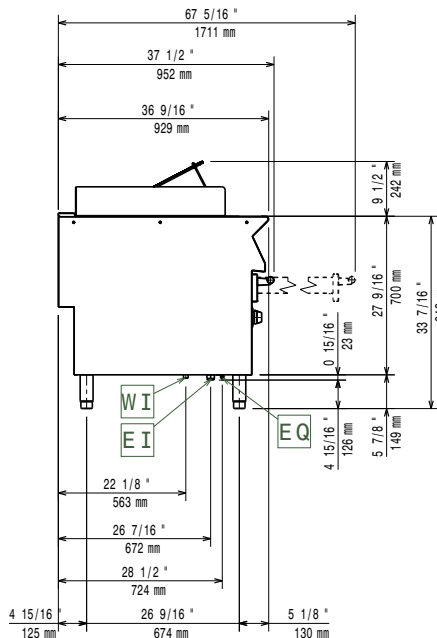
SCHVÁLENO: \_\_\_\_\_

- |   |            |                          |   |            |                          |
|---|------------|--------------------------|---|------------|--------------------------|
| • Sada pro ukotvení nohou k podlaze. Vhodné pro koncové moduly u instalací linky u zdi nebo při použití systému přemostění. | PNC 206136 | <input type="checkbox"/> | • Nerezový rošt "V-profil" žeber, pro grily š. 800mm, samostatně stojící (řada 900)   | PNC 206405 | <input type="checkbox"/> |
| • Nerezové opláštění nohou - přední, š. 800mm, pro zvláštní instalaci na stavební sokl o výšce 100mm                        | PNC 206148 | <input type="checkbox"/> | • Škrabka na čištění nerezového roštu - grily bez podestavby  | PNC 206421 | <input type="checkbox"/> |
| • Nerezové opláštění nohou - přední, š. 1000mm, pro zvláštní instalaci na stavební sokl o výšce 100mm                       | PNC 206150 | <input type="checkbox"/> | • Škrabka na čištění litinového grilovacího roštu   | PNC 206422 | <input type="checkbox"/> |
| • Nerezové opláštění nohou - přední, š. 1200mm, pro zvláštní instalaci na stavební sokl o výšce 100mm                       | PNC 206151 | <input type="checkbox"/> | • Pomocné madlo pro instalaci na boční stranu modulů řady 900   | PNC 216044 | <input type="checkbox"/> |
| • Nerezové opláštění nohou - přední, š. 1600mm, pro zvláštní instalaci na stavební sokl o výšce 100mm                       | PNC 206152 | <input type="checkbox"/> | • Pomocné madlo pro instalaci na přední stranu modulů (d: 800mm)  | PNC 216047 | <input type="checkbox"/> |
| • OPLÁŠTĚNÍ NOHOU NA SOKL, BOČNÍ, 2X, Ř.900   | PNC 206157 | <input type="checkbox"/> | • Pomocné madlo pro instalaci na přední stranu modulů (d: 1200mm)   | PNC 216049 | <input type="checkbox"/> |
| • Nerezové opláštění nohou - přední, š. 800mm. Nelze pro chladicí-mrazicí podestavbu.                                       | PNC 206176 | <input type="checkbox"/> | • Pomocné madlo pro instalaci na přední stranu modulů (d: 1600mm)   | PNC 216050 | <input type="checkbox"/> |
| • Nerezové opláštění nohou - přední, š. 1000mm. Nelze pro chladicí-mrazicí podestavbu.                                      | PNC 206177 | <input type="checkbox"/> | • Sada 2 bočních krycích panelů (levý a pravý) pro řadu 900. Slouží pro zakrytování boční stěny horního modulu i podestavby (700x900mm) | PNC 216134 | <input type="checkbox"/> |
| • Nerezové opláštění nohou - přední, š. 1200mm. Nelze pro chladicí-mrazicí podestavbu.                                      | PNC 206178 | <input type="checkbox"/> | • Madlo přední, porcovací, délka 800mm  | PNC 216186 | <input type="checkbox"/> |
| • Nerezové opláštění nohou - přední, š. 1600mm. Nelze pro chladicí-mrazicí podestavbu.                                      | PNC 206179 | <input type="checkbox"/> |   |            |                          |
| • Nerezové opláštění nohou - boční, sada 2 kusů, řada 900. Nelze použít pro chladicí-mrazicí HP podestavbu.                 | PNC 206180 | <input type="checkbox"/> |   |            |                          |
| • Sada 2 bočních, krycích panelů servisního prostoru, pro instalaci zařízení ke zdi   | PNC 206181 | <input type="checkbox"/> |   |            |                          |
| • Sada 2 bočních, krycích panelů servisního prostoru, pro instalaci zařízení záda-na-záda                                   | PNC 206202 | <input type="checkbox"/> |   |            |                          |
| • Sada 4 nožiček pro instalaci zařízení na stavební sokl 100mm. (Nelze pro samostatně stojící grily ř. 900)                 | PNC 206210 | <input type="checkbox"/> |   |            |                          |
| • Sada pro instalaci napouštění vody do sběrných zásuvek plynových a elektrický grilů - pro 1/1 moduly                      | PNC 206281 | <input type="checkbox"/> |   |            |                          |
| • Zvýšení zadního komínku vč. mřížky - š. 800mm. Výška kompletu 225mm (180mm zvýšení + 45mm mřížka)                         | PNC 206304 | <input type="checkbox"/> |   |            |                          |
| • Madlo na zadní stranu, 1200mm   | PNC 206309 | <input type="checkbox"/> |   |            |                          |
| • Výztuha podestaveb (sada 2 příčných nosníků), pro instalaci koleček, š. 800mm   | PNC 206367 | <input type="checkbox"/> |   |            |                          |
| • Výztuha podestaveb (sada 2 příčných nosníků), pro instalaci koleček, š. 1200mm  | PNC 206368 | <input type="checkbox"/> |   |            |                          |
| • Výztuha podestaveb (sada 2 příčných nosníků), pro instalaci koleček, š. 1600mm  | PNC 206369 | <input type="checkbox"/> |   |            |                          |
| • Výztuha podestaveb (sada 2 příčných nosníků), pro instalaci koleček, š. 2000mm  | PNC 206370 | <input type="checkbox"/> |   |            |                          |
| • Zadní krycí panel, š. 800mm, řady 900 a 700   | PNC 206374 | <input type="checkbox"/> |   |            |                          |
| • Zadní krycí panel, š. 1000mm, řady 900 a 700  | PNC 206375 | <input type="checkbox"/> |   |            |                          |
| • Zadní krycí panel, š. 1200mm, řady 900 a 700  | PNC 206376 | <input type="checkbox"/> |   |            |                          |

Zepředu

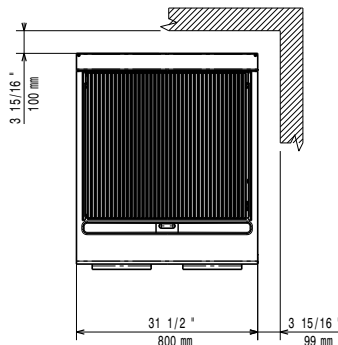


Boční



EI = Elektrické napojení  
 EQ = Zemní šroub

Shora



## Elektro

**Napětí:** 380-400 V/3N ph/50-60 Hz  
**Příkon max:** 15 kW

## Hlavní informace

V případě, že zařízení je instalováno v blízkosti tepelně citlivých ploch a materiálů (např. dřevěný nábytek apod.) je doporučeno zachovat minimální bezpečnostní odstup 150mm od takových materiálů.

Zařízení smí/musí být instalováno pouze v souladu s platnými technickými a bezpečnostními předpisy a normami a pokyny uvedenými v návodu k instalaci a obsluze zařízení.

**Vnější rozměry, Šířka** 800 mm  
**Vnější rozměry, Hloubka** 930 mm  
**Vnější rozměry, Výška** 850 mm  
**Netto váha:** 115.5 kg  
**Převážná váha:** 119 kg  
**Převážná výška:** 1180 mm  
**Převážná šířka:** 1020 mm  
**Převážná hloubka:** 880 mm  
**Převážný objem:** 1.06 m<sup>3</sup>  
**Certifikační skupina:** EG92F